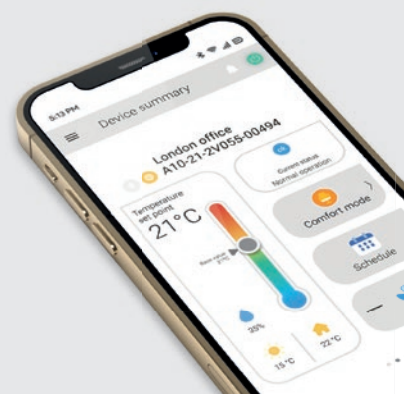




# VENTUS

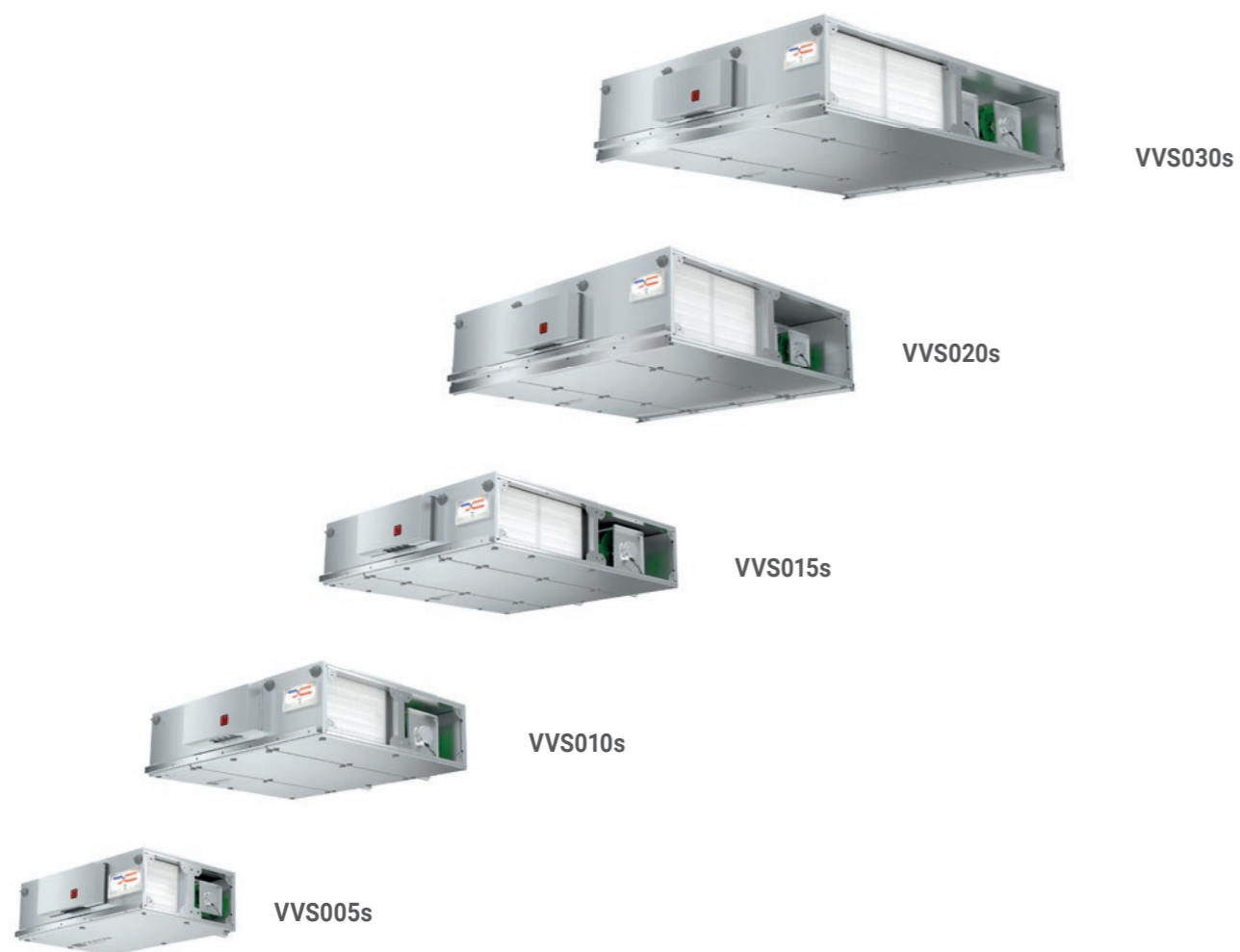
COMPACT  
2024



[www.vtsgroup.com](http://www.vtsgroup.com)

## FELFÜGGESZTETT LÉGKEZELŐ BERENDEZÉS

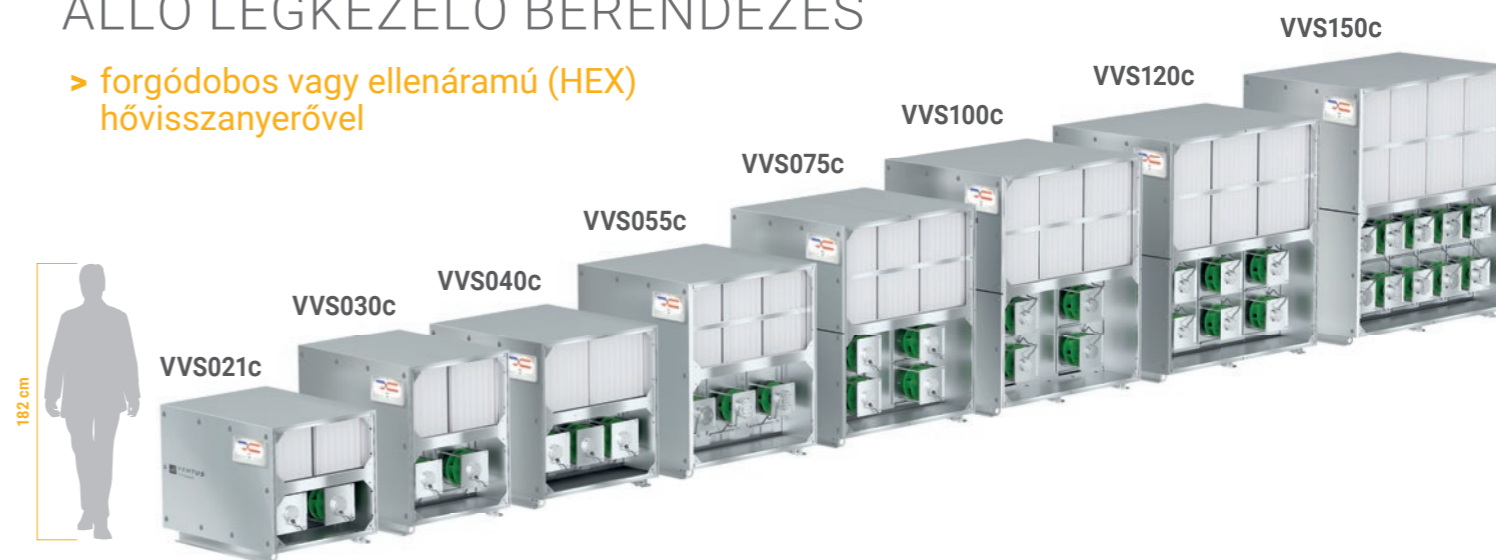
> ellenáramú hőcserélővel (HEX)



← 150 m<sup>3</sup>/h - légszállítási tartomány - 3300 m<sup>3</sup>/h →

## ÁLLÓ LÉGKEZELŐ BERENDEZÉS

> forgódobos vagy ellenáramú (HEX) hővisszanyerővel



← 840 m<sup>3</sup>/h - légszállítási tartomány - 16 500 m<sup>3</sup>/h →

> forgódobos hővisszanyerővel és hőszivattyúval



← 1 200 m<sup>3</sup>/h - légszállítási tartomány - 7 500 m<sup>3</sup>/h →

> TOP ellenáramú hővisszanyerővel (hex)




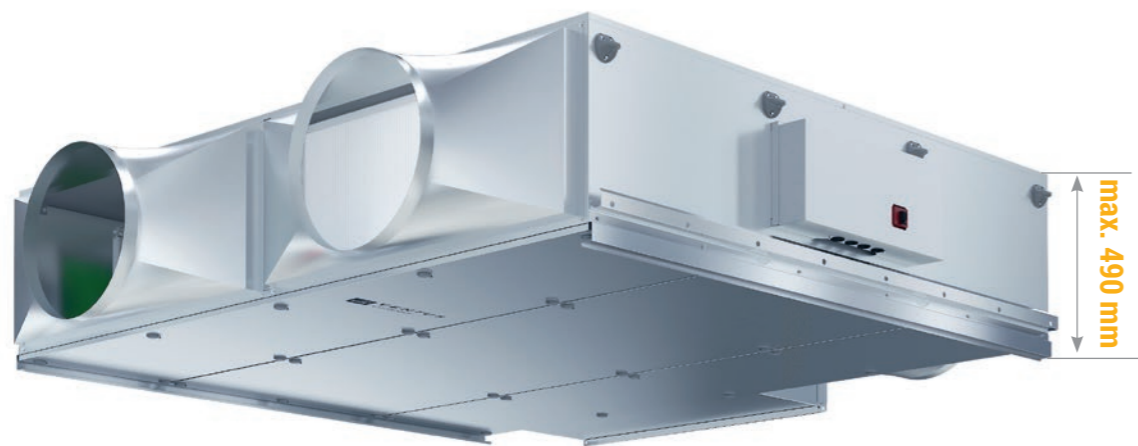
← 1 250 m<sup>3</sup>/h - légszállítási tartomány - 4 000 m<sup>3</sup>/h →

### TOVÁBBI LÉGKEZELÉSI FUNKCIÓK



# VENTUS COMPACT FELFÜGGESZTETT LÉGKEZELŐ BERENDEZÉS


 akár **90%**-os  
hővisszanyerési  
hatékonyság



# VENTUS COMPACT ÁLLÓ LÉGKEZELŐ BERENDEZÉS


 akár **90%**-os  
hővisszanyerési  
hatékonyság


 akár **90%**-os  
hővisszanyerési  
hatékonyság



## VENTUS Compact TOP HEX ellenáramú hővisszanyerő

## VENTUS Compact forgódobos vagy ellenáramú (HEX) hővisszanyerő



ÁSVÁNYGAPOT  
SZIGETELÉS



MAGAS HATÁSFOKÚ  
ELLENÁRAMÚ  
HŐVISSZANYERŐ



ENERGIATAKARÉKOS  
ÉS CSENDES EC MOTOROS  
VENTILÁTOROK



PLUG&PLAY  
TERMÉK



BEÉPÍTETT  
MULTIFUNKCIÓS  
VEZÉRLŐK



ÁSVÁNYGAPOT  
SZIGETELÉS



MAGAS HATÁSFOKÚ  
FORGÓDOBOS  
ÉS HEX ELLENÁRAMÚ  
HŐVISSZANYERŐ



ENERGIATAKARÉKOS  
ÉS CSENDES EC MOTOROS  
VENTILÁTOROK



PLUG&PLAY  
TERMÉK



BEÉPÍTETT  
MULTIFUNKCIÓS  
VEZÉRLŐK



### > VENTUS Compact

  
 7 500 m³/h



0,5L

### > Standard Légkezelő Egység

  
 7 500 m³/h

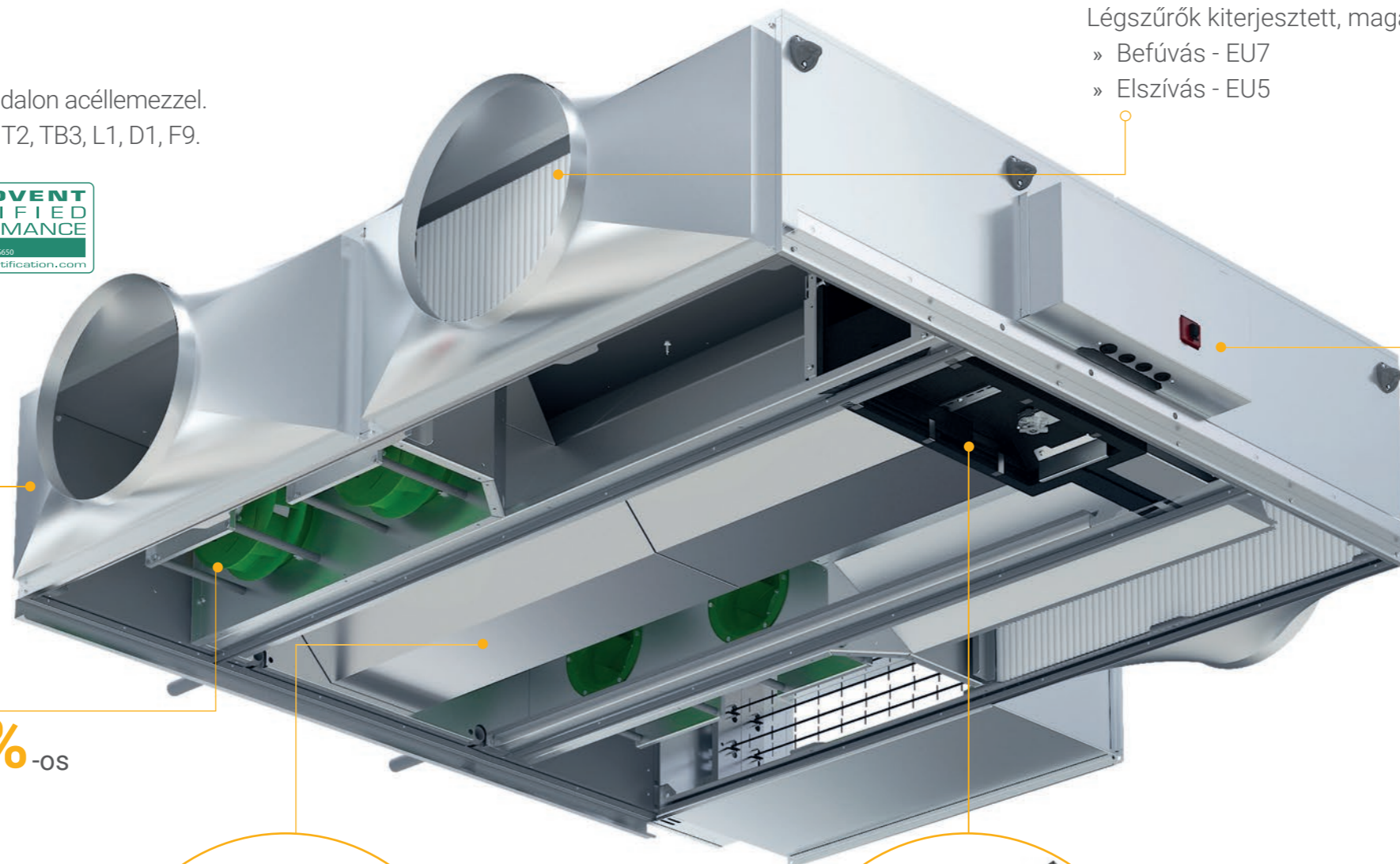
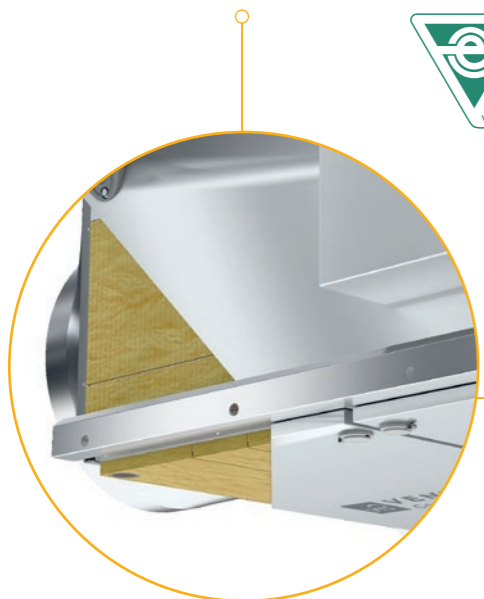


1L

# VENTUS COMPACT FELFÜGGESZTETT LÉGKEZELŐ BERENDEZÉS

## BURKOLAT

- » Ásványgyapottal töltött panelek, mindkét oldalon acéllemezzel.
- » A burkolat paraméterei az EN 1886 szerint: T2, TB3, L1, D1, F9.



## MINI-PLEAT SZŰRŐK

Légszűrők kiterjesztett, magas hatásfokú szűrőfelülettel.

- » Befúvás - EU7
- » Elszívás - EU5

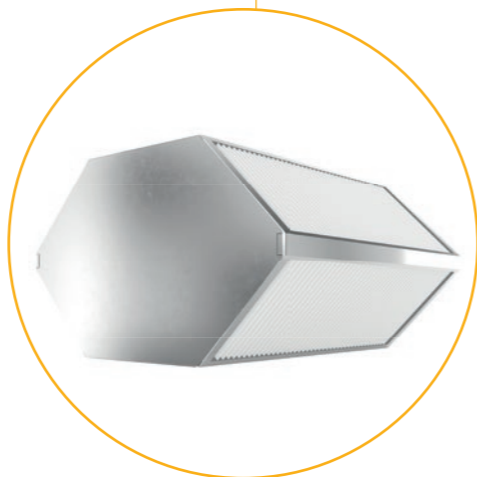


akár **93%**-os  
meghajtási  
hatékonyság



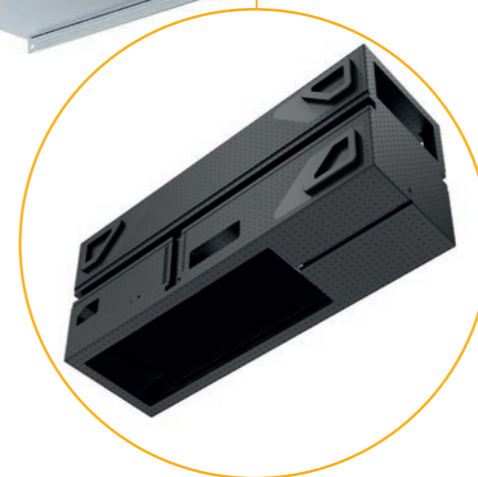
## EC MOTOROK

- » Hatékony, csendes és alacsony vibrációjú ventilátor IE4 osztályú motorral és elektronikus vezérléssel.



## HŐVISSZANYERÉS

- » Magas hatásfokú ellenáramú HEX hőviszanyerő by-pass ággal.
- » Hőviszanyerési hatásfok elérheti a 90%-ot.



## HŐVISSZANYERŐ BY-PASS

- » A hőviszanyerési teljesítmény fokozatmentes beállítása.
- » Passzív hűtési funkció.
- » Hőviszanyerő deresedés ellenin védelem.



## VEZÉRLÉS

- » Az egységbe integrált többfunkciós vezérlők – teljesen előre konfigurálva és használatra készen.

# VENTUS COMPACT TOP, ÁLLÓ ELRENDEZÉSŰ FÜGGŐLEGES LÉGCSATORNA CSATLAKOZÁSSAL

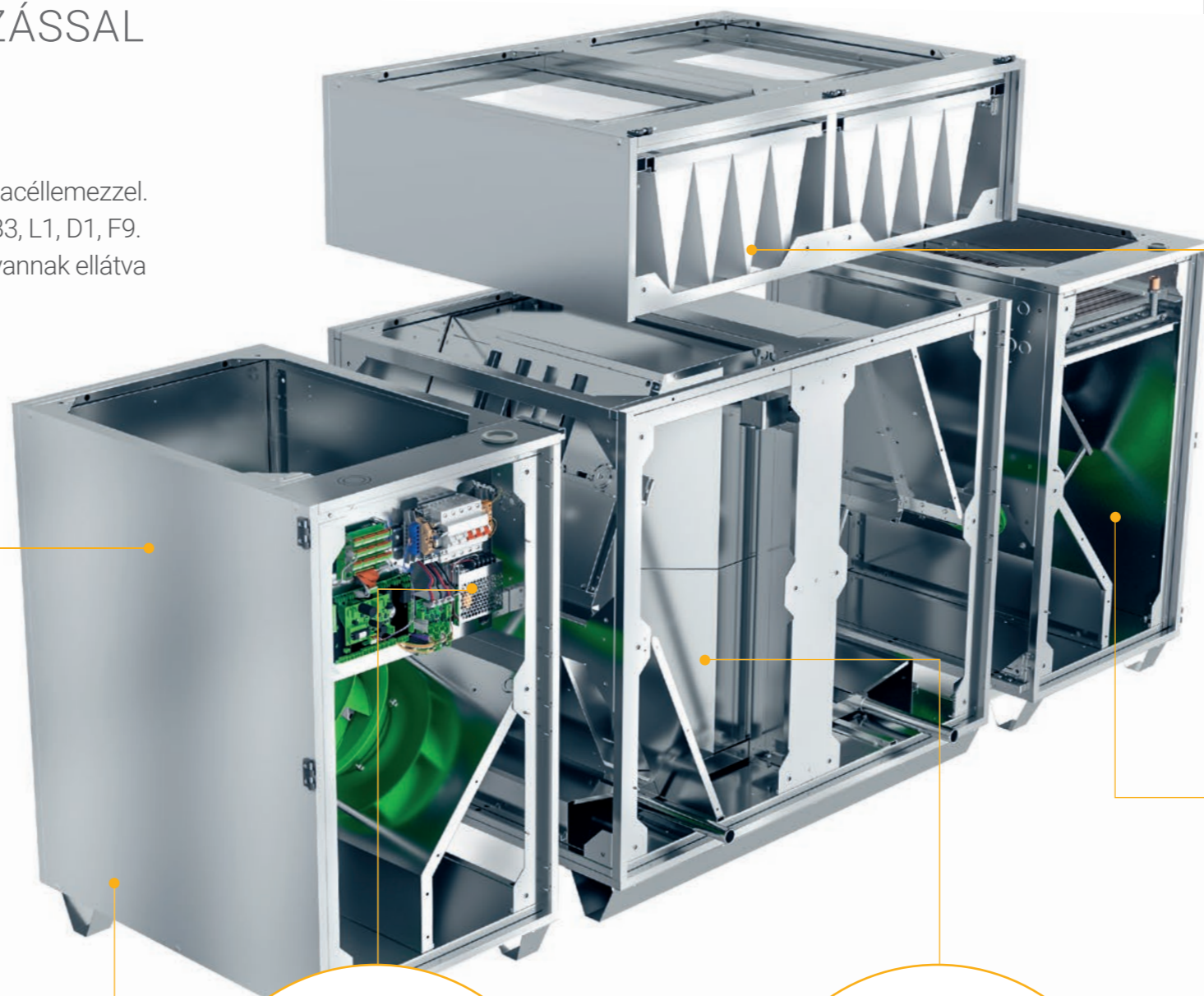
## BURKOLAT

- » Ásványgyapottal töltött panelek, mindkét oldalon acéllemezzel.
- » A burkolat paraméterei az EN 1886 szerint: T2, TB3, L1, D1, F9.
- » A ventilátor és szűrő modulok zsanéros ajtókkal vannak ellátva



## MÉRETEK

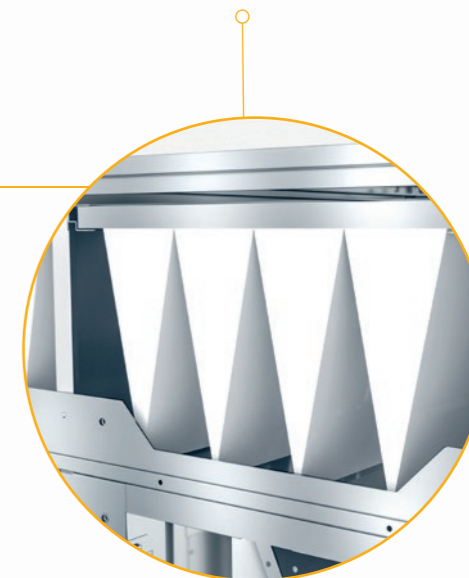
- » Az egység szélessége 88 cm - a 90 cm-es nyíláson keresztül szállítható az egység szétszerelése nélkül



## MINI-PLEAT VAGY ZSÁKOS SZŰRŐK

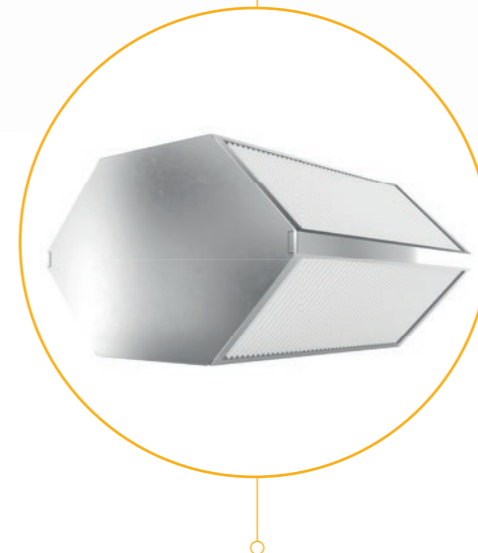
Légszűrők kiterjesztett, magas hatásfokú szűrőfelülettel.

- » Befűvés - EU7
- » Elszívás - EU5



## VEZÉRLÉS

- » Az egységbe integrált többfunkciós vezérlők – teljesen előre konfigurálva és használatra készen.



## HŐVISSZANYERÉS

- » Magas hatásfokú ellenáramú HEX hővisszanyerő by-pass ággal
- » Hővisszanyerési hatásfok elérheti a 90%-ot



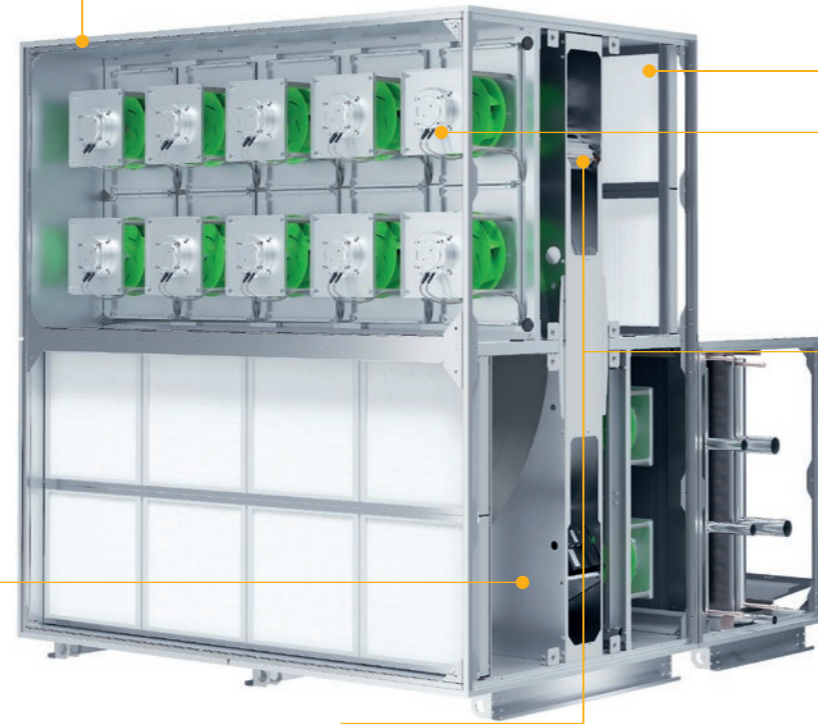
## EC MOTOROK

- » Hatékony, csendes és alacsony vibrációjú ventilátor IE4 osztályú motorral és elektronikus vezérléssel

# VENTUS COMPACT ÁLLÓ LÉGKEZELŐ BERENDEZÉS

## BURKOLAT

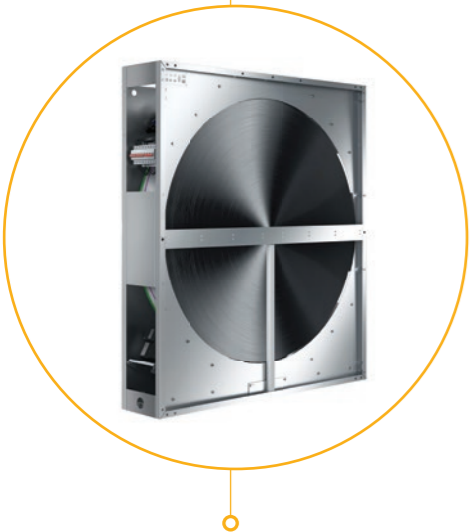
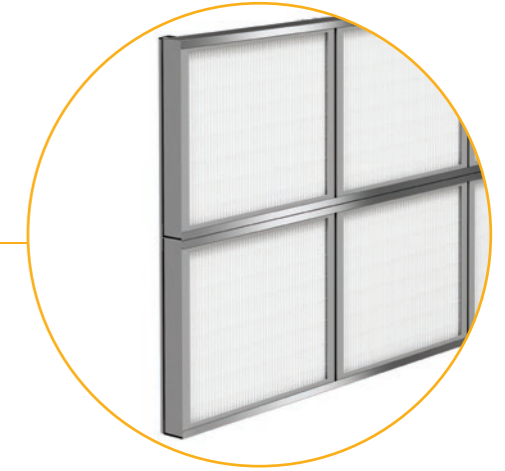
- » Ásványgyapottal töltött panelek, mindkét oldalon acéllemezzel.
- » A burkolat paraméterei az EN 1886 szerint: T2, TB3, L1, D1, F9.



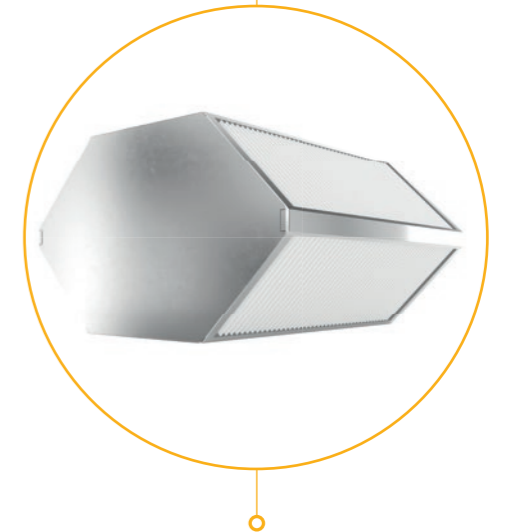
## MINI-PLEAT SZŰRŐK

Légszűrők kiterjesztett, magas hatásfokú szűrőfelülettel.

- » Befűvés - EU7
- » Elszívás - EU5



akár **93%**-os  
meghajtási  
hatékonyság



## HŐVISSZANYERÉS

- » Magas hatásfokú forgódob EC motoros hajtással
- » Hővisszanyerési hatásfok elérheti a 86%-ot

## VEZÉRLÉS

- » Az egységbe integrált többfunkciós vezérlők – teljesen előre konfigurálva és használatra készen.

## EC MOTOROK

- » Hatékony, csendes és alacsony vibrációjú ventilátor IE4 osztályú motorral és elektronikus vezérléssel

## HŐVISSZANYERÉS

- » Magas hatásfokú ellenáramú HEX hővisszanyerő by-pass ággal
- » Hővisszanyerési hatásfok elérheti a 90%-ot

# VENTUS COMPACT HŐSZIVATTYÚVAL, ÁLLÓ ELRENDEZÉSŰ



## BÁRMILYEN LÉTESÍTMÉNYBEN HASZNÁLHATÓ

- » Nincs külső hűtőberendezés, amely helyet foglalna az Ön létesítményében
- » Nincs kültéri zajforrás

## OPTIMÁLIS PÁROSÍTÁS

- » A hőszivattyú és a légkezelő egység alkatrészeinek gyári felszerelése
- » Gyártói garancia a végleges légkezelő egységre és a hőszivattyú termékre

## NAGYFOKÚ ENERGIAHATÉKONYSÁG

- » Nagy hatásfokú rotációs sorpciós forgódob a kiváló hő- és nedvességvisszanyerés érdekében
- » A többsoros kondenzátorok és elpárologtatók beépítése a hővisszanyerő mindkét oldalán biztosítja a hőszivattyú leghatékonyabb működését.

## KÉNYELMES SZÁLLÍTÁS, GYORS TELEPÍTÉS

- » Az egység könnyen szállítható és könnyen összeszerelhető modulokra van osztva.

## EGYSZERŰ ÜZEMBE HELYEZÉS

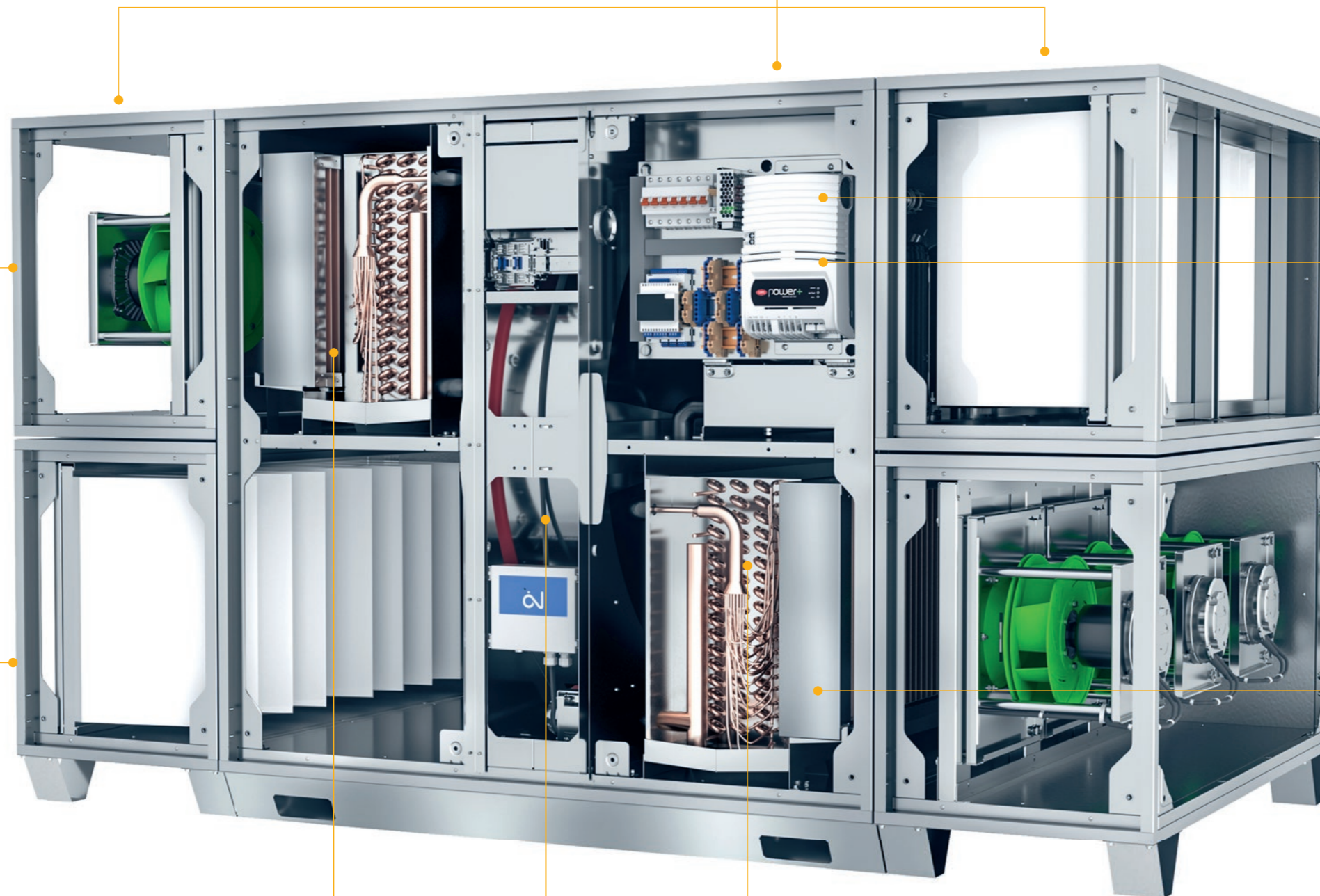
- » Multifunkcionális, gyárilag összeszerelt vezérlők, amelyek a készülék összeszerelése után azonnal működésre készek.
- » Egyszerű üzembe helyezés szerviz nélkül

## KOHERENS VEZÉRLŐRENDSZER

- » Integrált vezérlőrendszer a légkezelő és a hőszivattyú egységhez
- » Az összes terepi eszköz teljes körű felügyelete és távdiagnosztikája

## A HŐSZIVATTYÚ FUNKCIÓI

- » Befűjt levegő hűtése nyáron
- » Az év egyéb időszakában a befűjt levegő fűtési költségeinek csökkentése



# VENTUS COMPACT HŐSZIVATTYÚVAL, ÁLLÓ ELRENDEZÉSŰ



## FŰTÉSI ÉS HŰTÉSI FUNKCIÓK

- » A négyutas szelep automatikusan átvált az ellentétes üzemmódra
- » Automatikus leolvasztó funkció télen

## A HŰTÉSI PARAMÉTEREK OPTIMALIZÁLÁSA

- » Az elektromikus expanziós szelep dinamikusan igazítja a folyadékáramlást a légkezelő egység aktuális paramétereire

## A FŰTÉSI ÉS HŰTÉSI TELJESÍTMÉNY EGYENLETES SZABÁLYOZÁSA

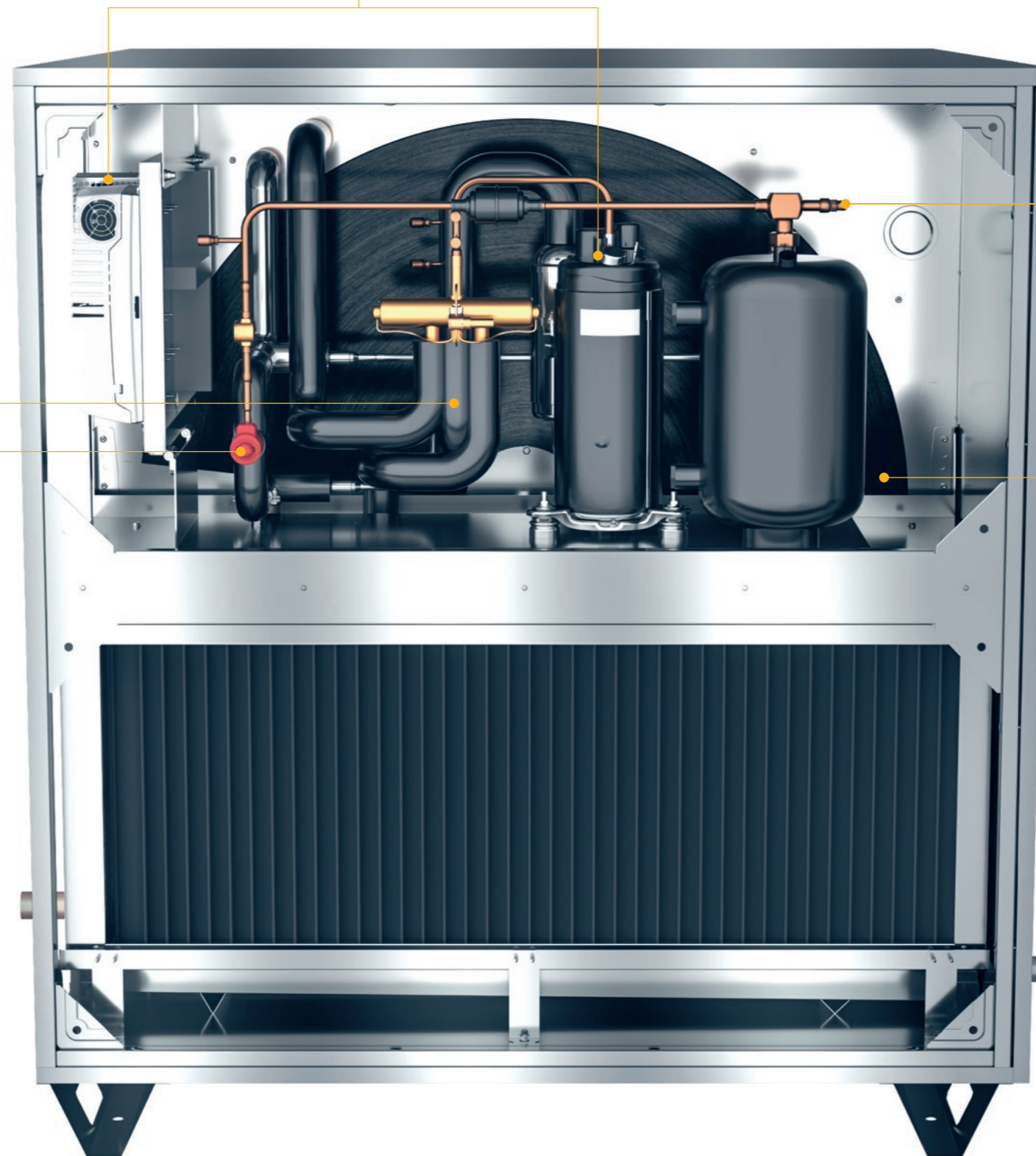
- » Az inverteres kompresszor DC motorral egyenletesen szabályozza a hűtési és fűtési teljesítményt
- » Az érzékelőkkel felszerelt vezérlő teljes mértékben szabályozza a hőszivattyús rendszer hűtési paramétereit

## TÖBBLÉPCSŐS HŐSZIVATTYÚ MINŐSÉG-ELLENŐRZÉS

- » A gyártási folyamat nyomon követése
- » Szivárgás vizsgálta és a működési visszaigazolás elektronikusan jelezve.
- » UDT (Urząd Dozoru Technicznego) tanúsítvány

## A HŐVISSZANYERÉSI TELJESÍTMÉNY EGYENLETES SZABÁLYOZÁSA

- » A forgódobos hővisszanyerő elektronikusan vezérelt meghajtó motorja egyenletesen szabályozza a hővisszanyerési teljesítményt
- » Télen az automatika három fokozatú fagyvédelmet biztosít a forgódobos hőcserélő számára






# VENTUS COMPACT FELFÜGGESZTETT LÉGKEZELŐ BERENDEZÉS

Az alapegység általános adatai

| Egység mérete | Névleges légszállítás | Légszállítási tartomány | Magasság | Szélesség | Légcsatorna csatlakozó magassága | Légcsatorna csatlakozó szélessége |
|---------------|-----------------------|-------------------------|----------|-----------|----------------------------------|-----------------------------------|
|               | [m³/h]                | [m³/h]                  | [mm]     | [mm]      | [mm]                             | [mm]                              |
| VVS005s       | 500                   | 150 - 650               | 400      | 770       | 318                              | 305                               |
| VVS010s       | 1000                  | 300 - 1100              | 400      | 1190      | 318                              | 515                               |
| VVS015s       | 1500                  | 450 - 1650              | 400      | 1590      | 318                              | 715                               |
| VVS020s       | 2000                  | 600 - 2200              | 490      | 1650      | 408                              | 743                               |
| VVS030s       | 3000                  | 900 - 3300              | 490      | 2200      | 408                              | 1018                              |

Szekció hossza

| Egység mérete |  | F                            | H    | C         | HC        |
|---------------|--|------------------------------|------|-----------|-----------|
|               | Alapegység   | További légkezelési funkciók |      |           |           |
|               | [mm]   | [mm]                         | [mm] | [mm]      | [mm]      |
| VVS005s       | 1350   | 320                          | 320  | 390 - 480 | 480 - 800 |
| VVS010s       | 1500   | 220                          | 220  | 390 - 480 | 480 - 780 |
| VVS015s       | 1500   | 220                          | 220  | 390 - 480 | 480 - 780 |
| VVS020s       | 1828   | 220                          | 220  | 390 - 480 | 480 - 780 |
| VVS030s       | 1828   | 220                          | 220  | 390 - 480 | 480 - 780 |

Légcsatorna kiegészítők

| Méret SZxM [mm]       | VVS005s         | VVS010s         | VVS015s         | VVS020s         | VVS030s          |
|-----------------------|-----------------|-----------------|-----------------|-----------------|------------------|
| Felxibilis csatlakozó | 305x313         | 485x288         | 685x288         | 730x375         | 1005x375         |
| Légoldi zsalu         | 305x313         | 485x288         | 685x288         | 730x375         | 1005x375         |
| Rectangle spigot      | 305x313/300x300 | 510x310/400x350 | 710x310/400x350 | 740x400/500x400 | 1015x400/800x400 |
| Rounded spigot        | 305x313/355     | 510x310/355     | 710x310/355     | 740x400/450     | 1015x400/450     |

# VENTUS COMPACT ÁLLÓ LÉGKEZELŐ BERENDEZÉS

Az alapegység általános adatai

| Egység mérete | Névleges légszállítás | Légszállítási tartomány | Magasság | Szélesség | Légcsatorna csatlakozó magassága | Légcsatorna csatlakozó szélessége |
|---------------|-----------------------|-------------------------|----------|-----------|----------------------------------|-----------------------------------|
|               | [m³/h]                | [m³/h]                  | [mm]     | [mm]      | [mm]                             | [mm]                              |
| VVS021c       | 2100                  | 840 - 2310              | 991      | 967       | 345                              | 860                               |
| VVS030c       | 3000                  | 900 - 3300              | 1255     | 967       | 480                              | 860                               |
| VVS040c       | 4000                  | 1200 - 4400             | 1255     | 1174      | 480                              | 1065                              |
| VVS055c       | 5500                  | 1650 - 6050             | 1525     | 1345      | 615                              | 1235                              |
| VVS075c       | 7500                  | 2250 - 8250             | 1765     | 1486      | 735                              | 1380                              |
| VVS100c       | 10000                 | 3000 - 11000            | 1965     | 1666      | 835                              | 1560                              |
| VVS120c       | 12000                 | 3600 - 13200            | 2039     | 1897      | 870                              | 1790                              |
| VVS150c       | 15000                 | 4500 - 16500            | 2241     | 2091      | 970                              | 1985                              |

A magasságban benne van a 90 mm-es alapkeret mérete

Alapegység hossza

| Egység mérete |  |  |  |  |  |  |
|---------------|--|--|--|--|--|--|
|               | [mm]   | [mm]   | [mm]   | [mm]   | [mm]   | [mm]   |
| VVS021c       | 1240   | 1080   | 1080   | 2 230  | 2 230  | 2 500  |
| VVS030c       | 1240   | 1080   | 1080   | 2 230  | 2 230  | 2 500  |
| VVS040c       | 1240   | 1080   | 1080   | 2 230  | 2 230  | 2 500  |
| VVS055c       | 1240   | 1080   | 1080   | 2 290  | 2 290  | 2 560  |
| VVS075c       | 1240   | 1080   | 1080   | 2 530  | 2 530  | 2 800  |
| VVS100c       | 1300   | 1300   | 1080   | 2 570  | 2 570  | 2 800  |
| VVS120c       | 1300   | 1300   | 1080   | 2 670  | 2 670  | 2 900  |
| VVS150c       | 1300   | 1300   | 1080   | 2 730  | 2 730  | 2 940  |

Kiegészítő szekció hossza

| Egység mérete | F    | H         | C         | HC   | S    |
|---------------|------|-----------|-----------|------|------|
|               | [mm] | [mm]      | [mm]      | [mm] | [mm] |
| VVS021c       | 310  | 310 - 710 | 370 - 710 | 710  | 1080 |
| VVS030c       | 310  | 310 - 710 | 370 - 710 | 710  | 1080 |
| VVS040c       | 310  | 310 - 710 | 370 - 710 | 710  | 1080 |
| VVS055c       | 310  | 310 - 630 | 450 - 790 | 790  | 1080 |
| VVS075c       | 310  | 310 - 630 | 450 - 790 | 790  | 1080 |
| VVS100c       | 310  | 310 - 630 | 890       | 890  | 1080 |
| VVS120c       | 310  | 310 - 630 | 890       | 890  | 1080 |
| VVS150c       | 310  | 310 - 630 | 920       | 920  | 1080 |

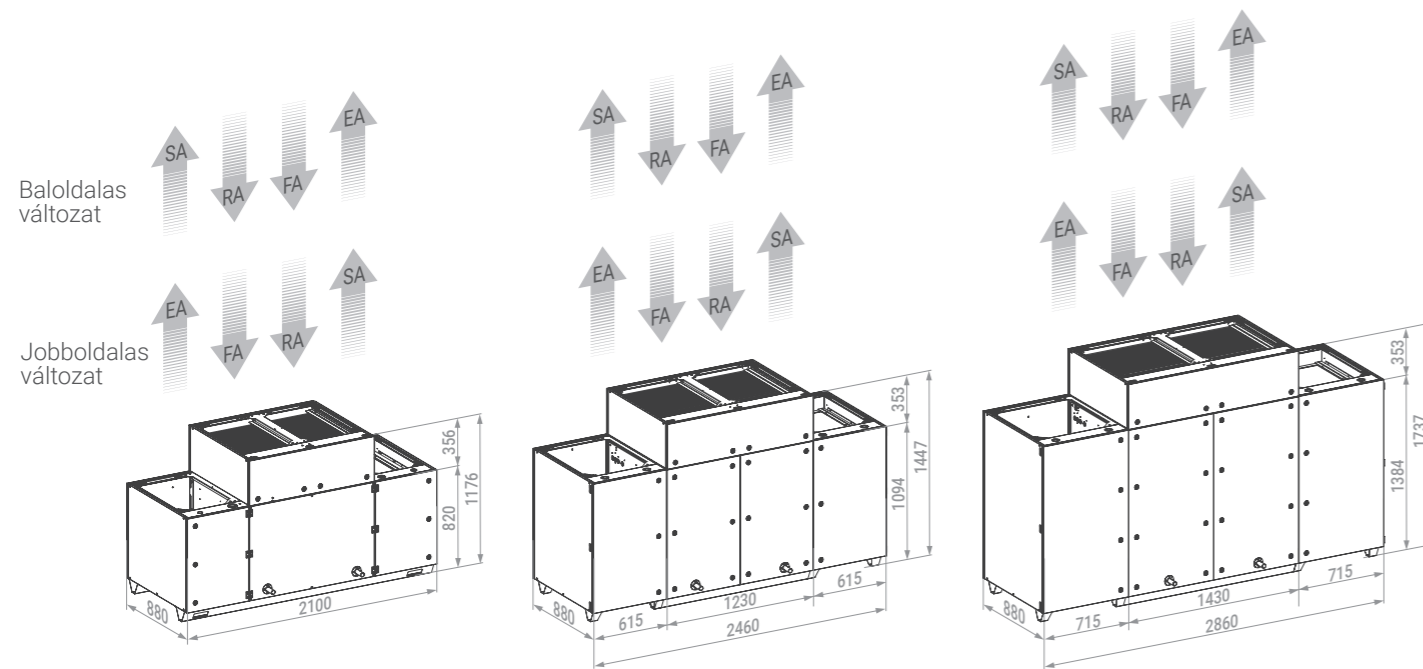
# VENTUS COMPACT TOP, ÁLLÓ ELRENDEZÉSŰ FÜGGŐLEGES LÉGCSATORNA CSATLAKOZÁSSAL

Az alapegység általános adatai

| Egység mérete | Névleges légszállítás | Légszállítási tartomány | Magasság | Szélesség | Légcsatorna csatlakozás |
|---------------|-----------------------|-------------------------|----------|-----------|-------------------------|
|               | [m³/h]                | [m³/h]                  | [mm]     | [mm]      | [mm]                    |
| VVS023c       | 2100                  | 1250-2100               | 1176     | 880       | 700x445                 |
| VVS033c       | 3000                  | 1800-3000               | 1447     | 880       | 700x513                 |
| VVS043c       | 4000                  | 2400-4000               | 1737     | 880       | 700x613                 |

Alapegység hossza

| Egység mérete |      |      |
|---------------|------|------|
|               | [mm] | [mm] |
| VVS023c       | 2100 | 2100 |
| VVS033c       | 2460 | 2460 |
| VVS043c       | 2860 | 2860 |



FA - friss levegő beszívása  
 SA - a helyiség friss levegővel történő ellátása  
 RA - visszatérő levegő elszívása a szobából  
 EA - elszívott levegő kidobása

# VENTUS COMPACT HŐSZIVATTYÚVAL, ÁLLÓ ELRENDEZÉSŰ

Az alapegység általános adatai

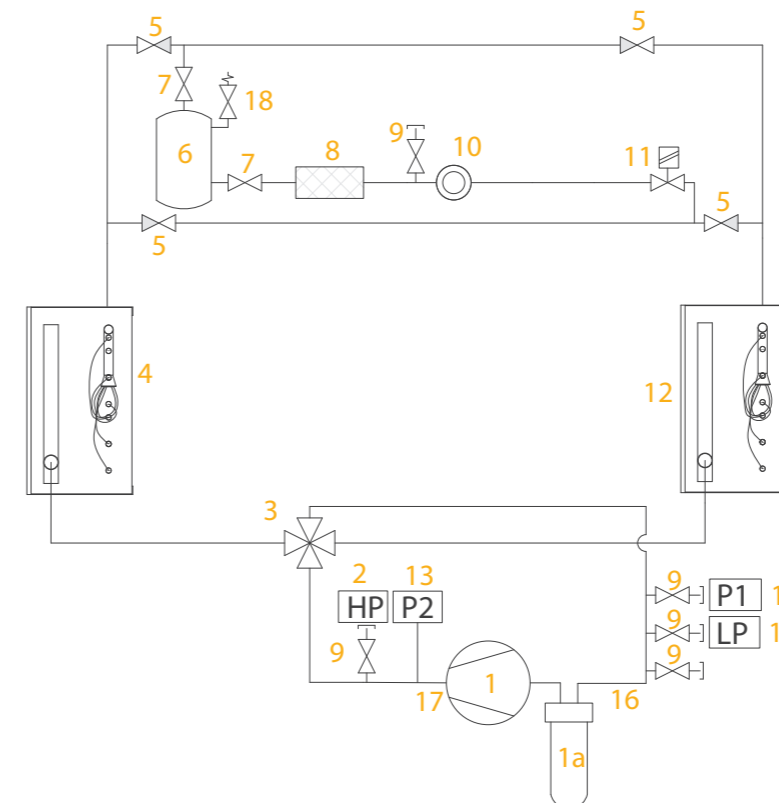
| Egység mérete | Névleges légszállítás | Légszállítási tartomány | Magasság | Szélesség | Légcsatorna csatlakozó magassága | Légcsatorna csatlakozó szélessége |
|---------------|-----------------------|-------------------------|----------|-----------|----------------------------------|-----------------------------------|
|               | [m³/h]                | [m³/h]                  | [mm]     | [mm]      | [mm]                             | [mm]                              |
| VVS021c       | 2100                  | 1200-2100               | 991      | 967       | 345                              | 860                               |
| VVS030c       | 3000                  | 1500-3000               | 1255     | 967       | 480                              | 860                               |
| VVS040c       | 4000                  | 2000-4000               | 1255     | 1174      | 480                              | 1065                              |
| VVS055c       | 5000                  | 2500-5500               | 1525     | 1345      | 615                              | 1235                              |
| VVS075c       | 7500                  | 3750-7500               | 1765     | 1486      | 735                              | 1380                              |

\* - a hőszivattyú működési tartománya a kültéri levegő paramétereitől függ.

Alapegység hossza

| Egység mérete |      |      |
|---------------|------|------|
|               | [mm] | [mm] |
| VVS021c       | 2140 | 2140 |
| VVS030c       | 2140 | 2140 |
| VVS040c       | 2140 | 2140 |
| VVS055c       | 2140 | 2140 |
| VVS075c       | 2140 | 2140 |

Hőszivattyús hűtési rendszer



Hűtési rendszer részegységei

- 1 Kompresszor
- 1a Liquid separator
- 2 Magasnyomás-kapcsoló
- 3 4 utas szelep
- 4 Elpárologtató/Kondenzátor
- 5 Visszacsapó szelep
- 6 Folyadék tartály
- 7 Elzárószelep (Rotalock)
- 8 Szűrítősűrő
- 9 Szervizszelep
- 10 Nézőüveg
- 11 Elektronikus expanziós szelep
- 12 Elpárologtató/Kondenzátor
- 13 Magas nyomástávadó
- 14 Alacsony nyomástávadó
- 15 Alacsony nyomáskapcsoló
- 16 Szívóhőmérséklet érzékelő
- 17 Nyomóhőmérséklet érzékelő
- 18 Biztonsági szelep

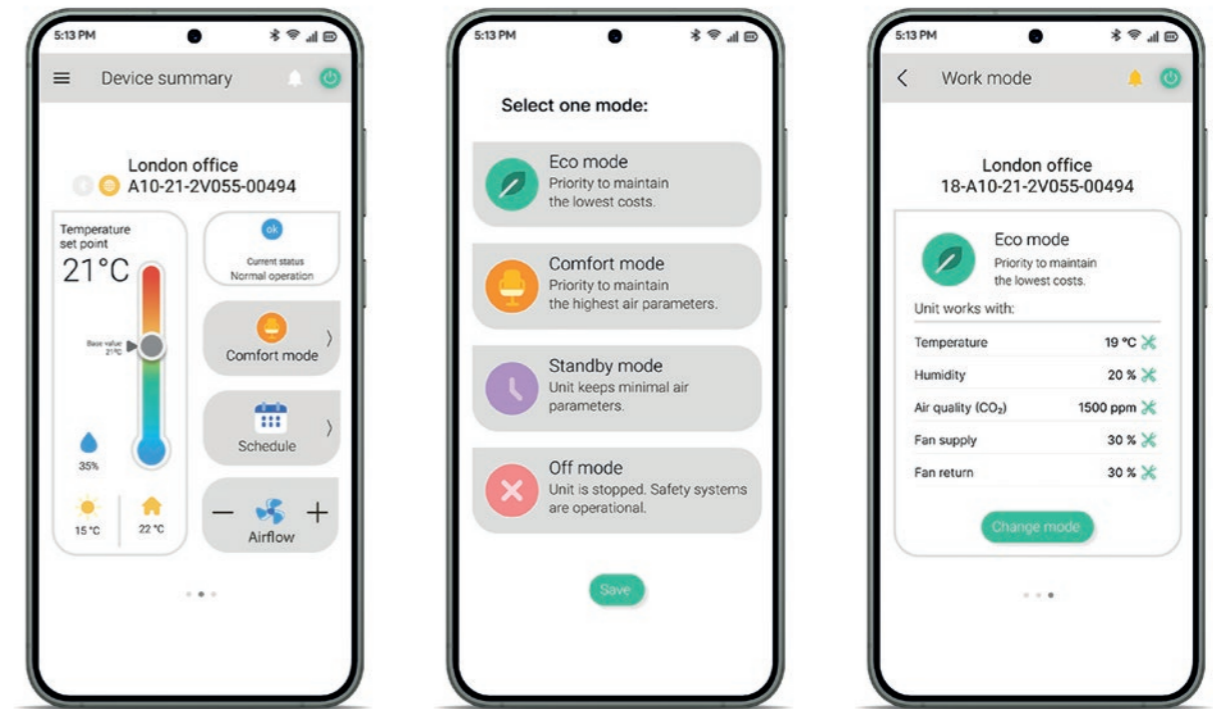
# mHMI alkalmazás

A VTS Group mHMI alkalmazása lehetővé teszi a VENTUS kompakt és moduláris légkezelő egységek indítását, működésének felügyeletét és paramétervezérlését. Az alkalmazás letölthető a Google Play és az App Store áruházból.

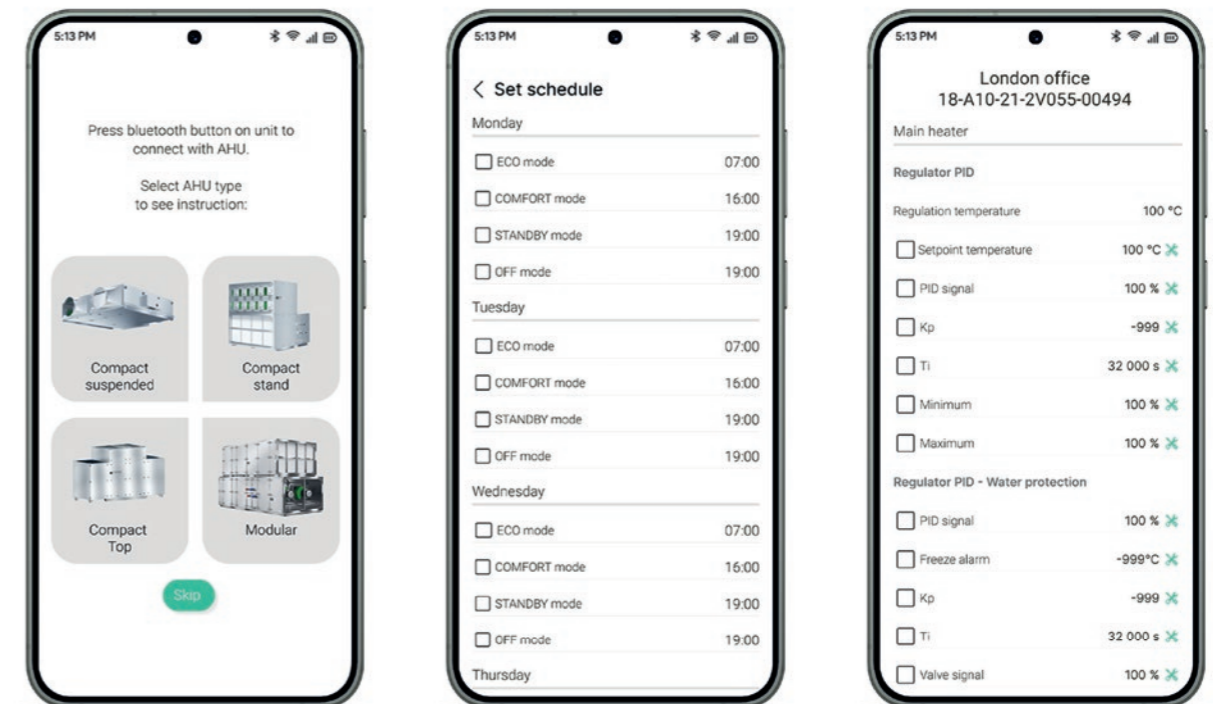
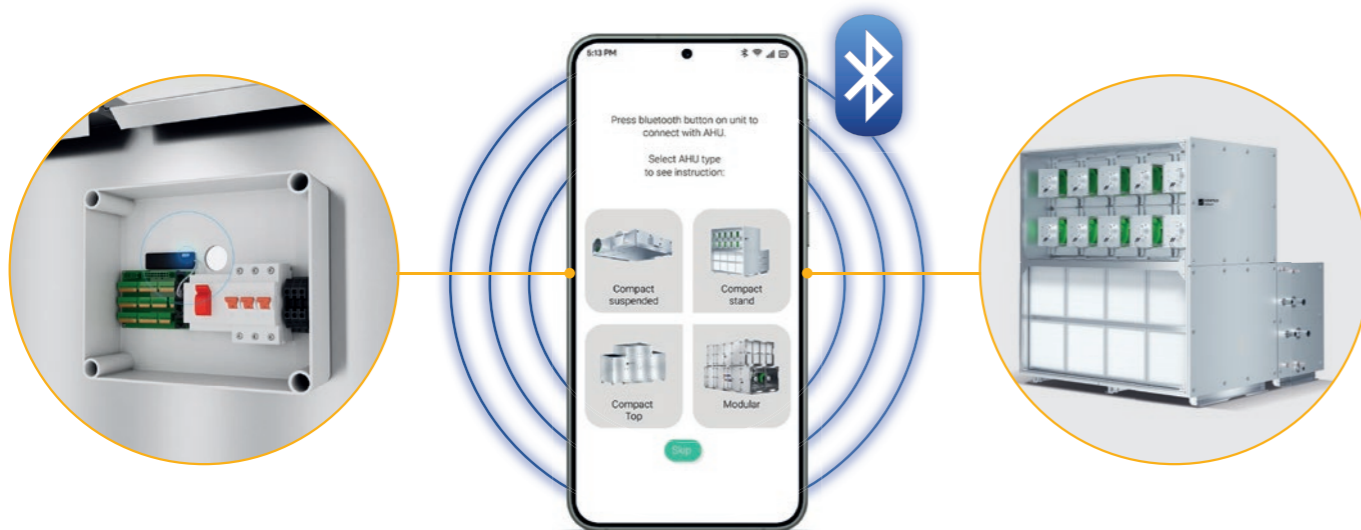


Az egység indítása fizikai HMI nélkül:

- » az egység működési paramétereinek figyelése
- » az egység működésének irányítása, ideértve a működési módok megváltoztatását, az egyes paraméterek megváltoztatását, az egység működési ütemtervének beállítását, vagy a riasztások megtekintését és törlését.



Az alkalmazás Bluetooth segítségével csatlakozik a készülékhez. Csak annyit kell tennie, hogy elindítja az alkalmazást, és aktiválja a Bluetooth modult, amely a kapcsolószekrényben található. Az alkalmazás automatikusan felismeri azt az egységet, amelyhez csatlakozhat.

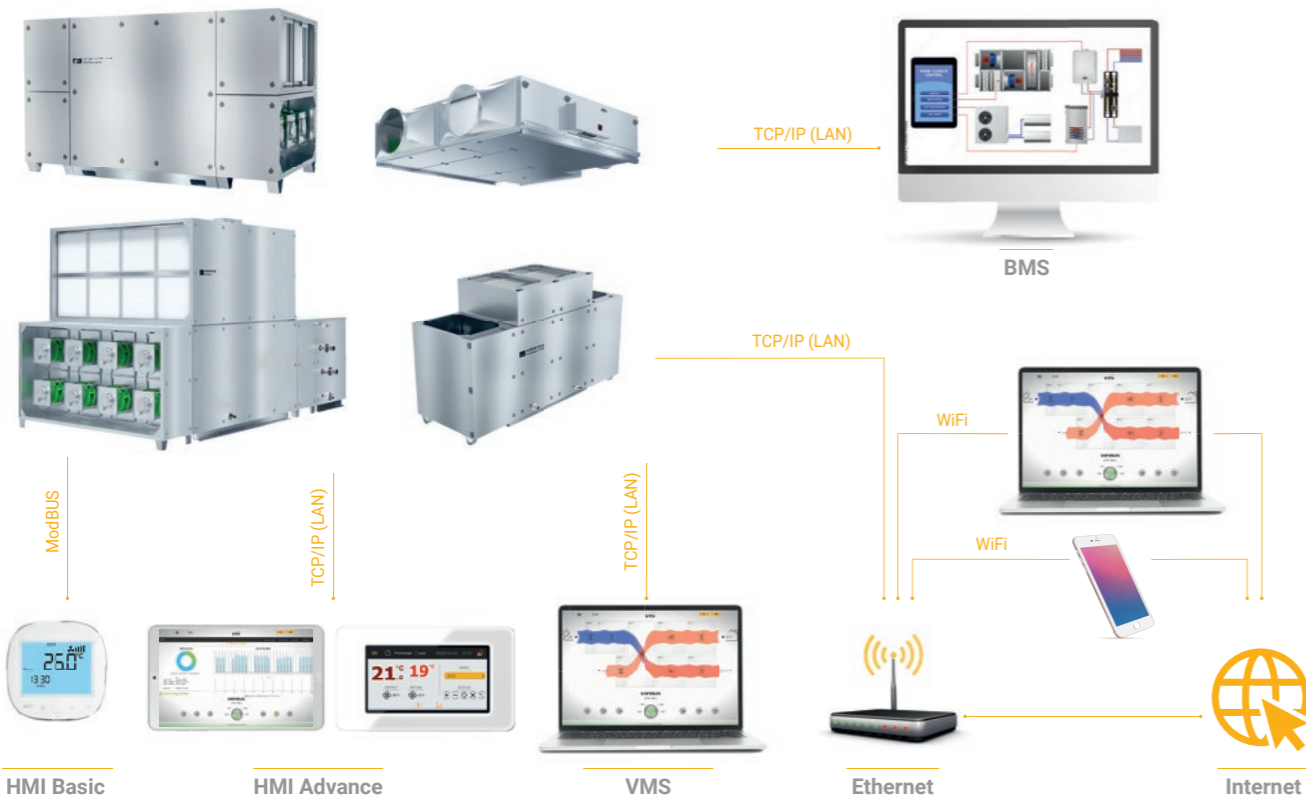


# VMS – VENTUS MANAGEMENT SYSTEM

A VTS a vezérlőrendszert gyárilag telepített alkalmazással látja el, amely lehetővé teszi az egységek működési paramétereinek valós idejű távfelügyeletét és kezelését bármilyen mobil eszközön, webböngészőn keresztül.

## VENTUS IRÁNYÍTÁSI RENDSZER:

- » Vizuálisan megjeleníthető bármilyen eszközön - PC-től a mobil eszközökig
- » Egy eségből megjeleníthető az eszközök többségének felügyelete és kezelése.
- » A készülék üzemmódjának kezelése egy egyszerű és intuitív központi gombbal kezelhető
- » A készülék optimális működési ütemtervének egyszerű és gyors beállítását támogató eszközök.



Grafikus üzemi naptár:

- » Időintervallumok módosítása csúszkákkal



Hibák és riasztások kezelése:

- » Riasztások törlése
- » Riasztás naplózás



Az egység működésének grafikonjai:

- » Két diagram - fő és másodlagos
- » Szabodon választható és hozzárendelhető a megfigyelendő paraméterek halmaza a kiválasztott tartományokhoz



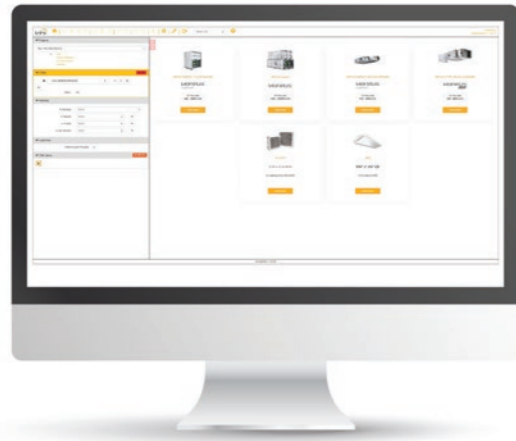
Az alkalmazott működtetési módszerekből eredő megtakarítások elemzése:

- » Az egyes energiahordozók használatának grafikus ábrázolása
- » A költségek és megtakarítások bármely pénznemben feltüntethetők.

## CLIMACAD ONLINE 4.0 (CCOL 4)

Személyre szabott beállítások

Integrált megtakarítási kalkulátor



Intuitív kiválasztási asszisztens lépésről lépésre

Integrált CRM, ERP, WMA rendszerrel

CCOL4 KOMPATIBILIS:

» minden böngészővel



» minden operációs rendszerrel



» minden eszközzel

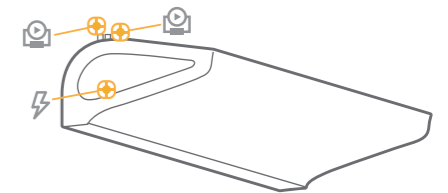
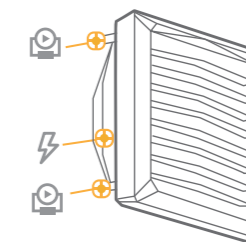
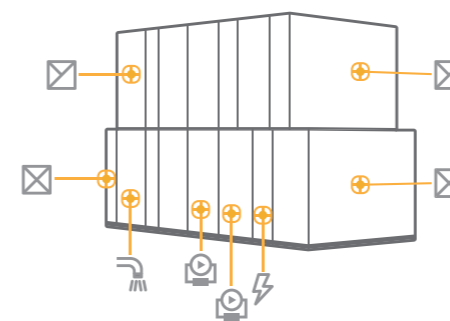
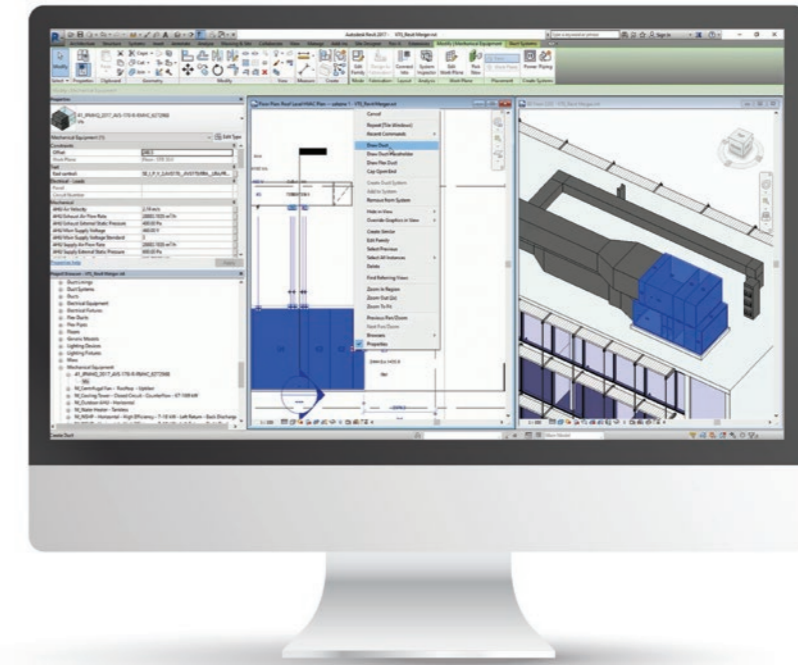


ADATOK EXPORTÁLÁSA



## VTS BIM - INNOVATÍV ÁBRÁZOLÁSA A LÉGKEZELŐ EGYSÉGEK DIGITÁLIS MODELLJEIHEZ

A VTS lehetőséget teremtett a VENTUS VVS, VENTUS Compact és American VENTUS AVS egységek digitális modelljeinek dinamikus online generálására. Erre az új ClimaCAD InLine 4.0 termékválasztó program ad lehetőséget amelyben helyet kapott egy .rfa [Revit®] generátor is.



A generált elemek részletes paramétereket tartalmaznak csatlakozók:

- » **légszuszítók**
- » **hidraulikus rendszerek**
- » **egészségügyi rendszerek**
- » **elektromos rendszerek**

valamint a teljes méretadatokat, és tartalmazza még az egység védőtávolságait amely a kezeléshez és karbantarashoz szükséges.

A VTS a WING légfűgőnyök és VOLCANO termoventilátork digitális modelljeit is biztosítja.

A modellek tartalmazzák:

- » **paraméterezett elektromos és hidraulikus csatlakozókat,**
- » **függőleges és vízszintes szerelési lehetőségeket,**
- » **a légáram tartományának bemutatása,**
- » **a termoventilátor bármely dőlésszögének paraméterezése,**
- » **a vízszintes síkhoz képest.**

A modellek letölthetők a <https://vtsgroup.com/vts-bim> weboldalról.



**VTS HUNGARY KFT.**

Hungária krt.30/A

1087, Budapest

telefon: +36 1 436 0100

email: [hungary@vtsgroup.com](mailto:hungary@vtsgroup.com)

**[www.vtsgroup.com](http://www.vtsgroup.com)**

A termékek folyamatos fejlesztése miatt a VTS fenntartja a jogot a módosítások végrehajtására. A műszaki adatok és leírások némelyike eltérhet a tényleges termékleírástól. A megrendelés leadása előtt kérjük, ellenőrizze az összes műszaki adatot, specifikációt a VTS értékesítési képviselőjével.